

МИНИСТЕРСТВО ПРОСВЕЩЕНИЯ РОССИЙСКОЙ ФЕДЕРАЦИИ

Министерство образования и науки Алтайского края

Комитет по образованию г.Барнаул

МБОУ "СОШ №63"

РАССМОТРЕНО

на заседании МО учителей
предметов естественно-
математического цикла

 О.Л. Сироткина

Протокол №1
от «25» августа 2023 г.



РАБОЧАЯ ПРОГРАММА

(ID 1883356)

учебного предмета «Технология»

для обучающихся 5 – 9 классов

Барнаул 2023

ПОЯСНИТЕЛЬНАЯ ЗАПИСКА

Программа по технологии интегрирует знания по разным учебным предметам и является одним из базовых для формирования у обучающихся функциональной грамотности, технико-технологического, проектного, креативного и критического мышления на основе практико-ориентированного обучения и системно-деятельностного подхода в реализации содержания.

Программа по технологии знакомит обучающихся с различными технологиями, в том числе материальными, информационными, коммуникационными, когнитивными, социальными. В рамках освоения программы по технологии происходит приобретение базовых навыков работы с современным технологичным оборудованием, освоение современных технологий, знакомство с миром профессий, самоопределение и ориентация обучающихся в сферах трудовой деятельности.

Программа по технологии раскрывает содержание, адекватно отражающее смену жизненных реалий и формирование пространства профессиональной ориентации и самоопределения личности, в том числе: компьютерное черчение, промышленный дизайн, 3D-моделирование, прототипирование, технологии цифрового производства в области обработки материалов, аддитивные технологии, нанотехнологии, робототехника и системы автоматического управления; технологии электротехники, электроники и электроэнергетики, строительство, транспорт, агро- и биотехнологии, обработка пищевых продуктов.

Программа по технологии конкретизирует содержание, предметные, метапредметные и личностные результаты.

Стратегическими документами, определяющими направление модернизации содержания и методов обучения, являются ФГОС ООО и Концепция преподавания предметной области «Технология».

Основной целью освоения технологии является формирование технологической грамотности, глобальных компетенций, творческого мышления.

Задачами курса технологии являются:

овладение знаниями, умениями и опытом деятельности в предметной области «Технология»;

овладение трудовыми умениями и необходимыми технологическими знаниями по преобразованию материи, энергии и информации в соответствии с поставленными целями, исходя из экономических, социальных, экологических, эстетических критериев, а также критериев личной и общественной безопасности;

формирование у обучающихся культуры проектной и исследовательской деятельности, готовности к предложению и осуществлению новых технологических решений;

формирование у обучающихся навыка использования в трудовой деятельности цифровых инструментов и программных сервисов, когнитивных инструментов и технологий;

развитие умений оценивать свои профессиональные интересы и склонности в плане подготовки к будущей профессиональной деятельности, владение методиками оценки своих профессиональных предпочтений.

Технологическое образование обучающихся носит интегративный характер и строится на неразрывной взаимосвязи с трудовым процессом, создаёт возможность применения научно-теоретических знаний в преобразовательной продуктивной деятельности, включения обучающихся в реальные трудовые отношения в процессе созидательной деятельности, воспитания культуры личности во всех её проявлениях (культуры труда, эстетической, правовой, экологической, технологической и других ее проявлениях), самостоятельности, инициативности, предприимчивости, развитии компетенций, позволяющих обучающимся осваивать новые виды труда и готовности принимать нестандартные решения.

Основной методический принцип программы по технологии: освоение сущности и структуры технологии неразрывно связано с освоением процесса познания – построения и анализа разнообразных моделей.

Программа по технологии построена по модульному принципу.

Модульная программа по технологии – это система логически завершённых блоков (модулей) учебного материала, позволяющих достигнуть конкретных образовательных результатов, предусматривающая разные образовательные траектории её реализации.

Модульная программа включает инвариантные (обязательные) модули и вариативные.

ИНВАРИАНТНЫЕ МОДУЛИ ПРОГРАММЫ ПО ТЕХНОЛОГИИ

Модуль «Производство и технологии»

Модуль «Производство и технологии» является общим по отношению к другим модулям. Основные технологические понятия раскрываются в модуле в системном виде, что позволяет осваивать их на практике в рамках других инвариантных и вариативных модулей.

Особенностью современной техносферы является распространение технологического подхода на когнитивную область. Объектом технологий становятся фундаментальные составляющие цифрового социума: данные, информация, знание. Трансформация данных в информацию и информации в знание в условиях появления феномена «больших данных» является одной из значимых и востребованных в профессиональной сфере технологий.

Освоение содержания модуля осуществляется на протяжении всего курса технологии на уровне основного общего образования. Содержание модуля построено на основе последовательного знакомства обучающихся с технологическими процессами, техническими системами, материалами, производством и профессиональной деятельностью.

Модуль «Технологии обработки материалов и пищевых продуктов»

В модуле на конкретных примерах представлено освоение технологий обработки материалов по единой схеме: историко-культурное значение материала, экспериментальное изучение свойств материала, знакомство с инструментами, технологиями обработки, организация рабочего места, правила безопасного использования инструментов и приспособлений, экологические последствия использования материалов и применения технологий, а также характеризуются профессии, непосредственно связанные с получением и обработкой данных материалов. Изучение материалов и технологий предполагается в процессе выполнения учебного проекта, результатом которого будет продукт-изделие,

изготовленный обучающимися. Модуль может быть представлен как проектный цикл по освоению технологии обработки материалов.

Модуль «Компьютерная графика. Черчение»

В рамках данного модуля обучающиеся знакомятся с основными видами и областями применения графической информации, с различными типами графических изображений и их элементами, учатся применять чертёжные инструменты, читать и выполнять чертежи на бумажном носителе с соблюдением основных правил, знакомятся с инструментами и условными графическими обозначениями графических редакторов, учатся создавать с их помощью тексты и рисунки, знакомятся с видами конструкторской документации и графических моделей, овладевают навыками чтения, выполнения и оформления сборочных чертежей, ручными и автоматизированными способами подготовки чертежей, эскизов и технических рисунков деталей, осуществления расчётов по чертежам.

Приобретаемые в модуле знания и умения необходимы для создания и освоения новых технологий, а также продуктов техносферы, и направлены на решение задачи укрепления кадрового потенциала российского производства.

Содержание модуля «Компьютерная графика. Черчение» может быть представлено, в том числе, и отдельными темами или блоками в других модулях. Ориентиром в данном случае будут планируемые предметные результаты за год обучения.

Модуль «Робототехника»

В модуле наиболее полно реализуется идея конвергенции материальных и информационных технологий. Значимость данного модуля заключается в том, что при его освоении формируются навыки работы с когнитивной составляющей (действиями, операциями и этапами).

Модуль «Робототехника» позволяет в процессе конструирования, создания действующих моделей роботов интегрировать знания о технике и технических устройствах, электронике, программировании, фундаментальные знания, полученные в рамках учебных предметов, а также дополнительного образования и самообразования.

Модуль «3D-моделирование, прототипирование, макетирование»

Модуль в значительной мере нацелен на реализацию основного методического принципа модульного курса технологии: освоение технологии идёт неразрывно с освоением методологии познания, основой которого является моделирование. При этом связь технологии с процессом познания носит двусторонний характер: анализ модели позволяет выделить составляющие её элементы и открывает возможность использовать технологический подход при построении моделей, необходимых для познания объекта. Модуль играет важную роль в формировании знаний и умений, необходимых для проектирования и усовершенствования продуктов (предметов), освоения и создания технологий.

ВАРИАТИВНЫЕ МОДУЛИ ПРОГРАММЫ ПО ТЕХНОЛОГИИ

Модуль «Автоматизированные системы»

Модуль знакомит обучающихся с автоматизацией технологических процессов на производстве и в быту. Акцент сделан на изучение принципов управления автоматизированными системами и их практической реализации на примере простых технических систем. В результате освоения модуля обучающиеся разрабатывают индивидуальный или групповой проект, имитирующий работу автоматизированной

системы (например, системы управления электродвигателем, освещением в помещении и прочее).

Модули «Животноводство» и «Растениеводство»

Модули знакомят обучающихся с традиционными и современными технологиями в сельскохозяйственной сфере, направленными на природные объекты, имеющие свои биологические циклы.

В курсе технологии осуществляется реализация межпредметных связей:

с алгеброй и геометрией при изучении модулей «Компьютерная графика. Черчение», «3D-моделирование, прототипирование, макетирование», «Технологии обработки материалов и пищевых продуктов»;

с химией при освоении разделов, связанных с технологиями химической промышленности в инвариантных модулях;

с биологией при изучении современных биотехнологий в инвариантных модулях и при освоении вариативных модулей «Растениеводство» и «Животноводство»;

с физикой при освоении моделей машин и механизмов, модуля «Робототехника», «3D-моделирование, прототипирование, макетирование», «Технологии обработки материалов и пищевых продуктов»;

с информатикой и информационно-коммуникационными технологиями при освоении в инвариантных и вариативных модулях информационных процессов сбора, хранения, преобразования и передачи информации, протекающих в технических системах, использовании программных сервисов;

с историей и искусством при освоении элементов промышленной эстетики, народных ремёсел в инвариантном модуле «Производство и технологии»;

с обществознанием при освоении темы «Технология и мир. Современная техносфера» в инвариантном модуле «Производство и технологии».

Общее число часов, рекомендованных для изучения технологии, – 272 часа: в 5 классе – 68 часов (2 часа в неделю), в 6 классе – 68 часов (2 часа в неделю), в 7 классе – 68 часов (2 часа в неделю), в 8 классе – 34 часа (1 час в неделю), в 9 классе – 34 часа (1 час в неделю). Дополнительно рекомендуется выделить за счёт внеурочной деятельности в 8 классе – 34 часа (1 час в неделю), в 9 классе – 68 часов (2 часа в неделю).

СОДЕРЖАНИЕ ОБУЧЕНИЯ ИНВАРИАНТНЫЕ МОДУЛИ

Модуль «Производство и технологии»

5 КЛАСС

Технологии вокруг нас. Потребности человека. Преобразующая деятельность человека и технологии. Мир идей и создание новых вещей и продуктов. Производственная деятельность.

Материальный мир и потребности человека. Свойства вещей.

Материалы и сырьё. Естественные (природные) и искусственные материалы.

Материальные технологии. Технологический процесс.

Производство и техника. Роль техники в производственной деятельности человека.

Когнитивные технологии: мозговой штурм, метод интеллект-карт, метод фокальных объектов и другие.

Проекты и ресурсы в производственной деятельности человека. Проект как форма организации деятельности. Виды проектов. Этапы проектной деятельности. Проектная документация.

Какие бывают профессии.

6 КЛАСС

Производственно-технологические задачи и способы их решения.

Модели и моделирование. Виды машин и механизмов. Моделирование технических устройств. Кинематические схемы.

Конструирование изделий. Конструкторская документация. Конструирование и производство техники. Усовершенствование конструкции. Основы изобретательской и рационализаторской деятельности.

Технологические задачи, решаемые в процессе производства и создания изделий. Соблюдение технологии и качество изделия (продукции).

Информационные технологии. Перспективные технологии.

7 КЛАСС

Создание технологий как основная задача современной науки. История развития технологий.

Эстетическая ценность результатов труда. Промышленная эстетика. Дизайн.

Народные ремёсла. Народные ремёсла и промыслы России.

Цифровизация производства. Цифровые технологии и способы обработки информации.

Управление технологическими процессами. Управление производством. Современные и перспективные технологии.

Понятие высокотехнологичных отраслей. «Высокие технологии» двойного назначения.

Разработка и внедрение технологий многократного использования материалов, технологий безотходного производства.

Современная техносфера. Проблема взаимодействия природы и техносферы.

Современный транспорт и перспективы его развития.

8 КЛАСС

Общие принципы управления. Самоуправляемые системы. Устойчивость систем управления. Устойчивость технических систем.

Производство и его виды.

Биотехнологии в решении экологических проблем. Биоэнергетика. Перспективные технологии (в том числе нанотехнологии).

Сферы применения современных технологий.

Рынок труда. Функции рынка труда. Трудовые ресурсы.

Мир профессий. Профессия, квалификация и компетенции.

Выбор профессии в зависимости от интересов и способностей человека.

9 КЛАСС

Предпринимательство. Сущность культуры предпринимательства. Корпоративная культура. Предпринимательская этика. Виды предпринимательской деятельности. Типы организаций. Сфера принятия управленческих решений. Внутренняя и внешняя среда предпринимательства. Базовые составляющие внутренней среды. Формирование цены товара.

Внешние и внутренние угрозы безопасности фирмы. Основные элементы механизма защиты предпринимательской тайны. Защита предпринимательской тайны и обеспечение безопасности фирмы.

Понятия, инструменты и технологии имитационного моделирования экономической деятельности. Модель реализации бизнес-идеи. Этапы разработки бизнес-проекта: анализ выбранного направления экономической деятельности, создание логотипа фирмы, разработка бизнес-плана.

Эффективность предпринимательской деятельности. Принципы и методы оценки. Контроль эффективности, оптимизация предпринимательской деятельности. Технологическое предпринимательство. Инновации и их виды. Новые рынки для продуктов.

Модуль «Технологии обработки материалов и пищевых продуктов»

5 КЛАСС

Технологии обработки конструкционных материалов.

Проектирование, моделирование, конструирование – основные составляющие технологии. Основные элементы структуры технологии: действия, операции, этапы. Технологическая карта.

Бумага и её свойства. Производство бумаги, история и современные технологии.

Использование древесины человеком (история и современность). Использование древесины и охрана природы. Общие сведения о древесине хвойных и лиственных пород. Пиломатериалы. Способы обработки древесины. Организация рабочего места при работе с древесиной.

Ручной и электрифицированный инструмент для обработки древесины.

Операции (основные): разметка, пиление, сверление, зачистка, декорирование древесины.

Народные промыслы по обработке древесины.

Профессии, связанные с производством и обработкой древесины.

Индивидуальный творческий (учебный) проект «Изделие из древесины».

Технологии обработки пищевых продуктов.

Общие сведения о питании и технологиях приготовления пищи.

Рациональное, здоровое питание, режим питания, пищевая пирамида.

Значение выбора продуктов для здоровья человека. Пищевая ценность разных продуктов питания. Пищевая ценность яиц, круп, овощей. Технологии обработки овощей, круп.

Технология приготовления блюд из яиц, круп, овощей. Определение качества продуктов, правила хранения продуктов.

Интерьер кухни, рациональное размещение мебели. Посуда, инструменты, приспособления для обработки пищевых продуктов, приготовления блюд.

Правила этикета за столом. Условия хранения продуктов питания. Утилизация бытовых и пищевых отходов.

Профессии, связанные с производством и обработкой пищевых продуктов.

Групповой проект по теме «Питание и здоровье человека».

Технологии обработки текстильных материалов.

Основы материаловедения. Текстильные материалы (нити, ткань), производство и использование человеком. История, культура.

Современные технологии производства тканей с разными свойствами.

Технологии получения текстильных материалов из натуральных волокон растительного, животного происхождения, из химических волокон. Свойства тканей.

Основы технологии изготовления изделий из текстильных материалов.

Последовательность изготовления швейного изделия. Контроль качества готового изделия.

Устройство швейной машины: виды приводов швейной машины, регуляторы.

Виды стежков, швов. Виды ручных и машинных швов (стачные, краевые).

Профессии, связанные со швейным производством.

Индивидуальный творческий (учебный) проект «Изделие из текстильных материалов».

Чертёж выкройки проектного швейного изделия (например, мешок для сменной обуви, прихватка, лоскутное шитьё).

Выполнение технологических операций по пошиву проектного изделия, отделке изделия.

Оценка качества изготовления проектного швейного изделия.

6 КЛАСС

Технологии обработки конструкционных материалов.

Получение и использование металлов человеком. Рациональное использование, сбор и переработка вторичного сырья. Общие сведения о видах металлов и сплавах. Тонколистовой металл и проволока.

Народные промыслы по обработке металла.

Способы обработки тонколистового металла.

Слесарный верстак. Инструменты для разметки, правки, резания тонколистового металла.

Операции (основные): правка, разметка, резание, гибка тонколистового металла.

Профессии, связанные с производством и обработкой металлов.

Индивидуальный творческий (учебный) проект «Изделие из металла».

Выполнение проектного изделия по технологической карте.

Потребительские и технические требования к качеству готового изделия.

Оценка качества проектного изделия из тонколистового металла.

Технологии обработки пищевых продуктов.

Молоко и молочные продукты в питании. Пищевая ценность молока и молочных продуктов. Технологии приготовления блюд из молока и молочных продуктов.

Определение качества молочных продуктов, правила хранения продуктов.

Виды теста. Технологии приготовления разных видов теста (тесто для вареников, песочное тесто, бисквитное тесто, дрожжевое тесто).

Профессии, связанные с пищевым производством.

Групповой проект по теме «Технологии обработки пищевых продуктов».

Технологии обработки текстильных материалов.

Современные текстильные материалы, получение и свойства.

Сравнение свойств тканей, выбор ткани с учётом эксплуатации изделия.

Одежда, виды одежды. Мода и стиль.

Индивидуальный творческий (учебный) проект «Изделие из текстильных материалов».

Чертёж выкроек проектного швейного изделия (например, укладка для инструментов, сумка, рюкзак; изделие в технике лоскутной пластики).

Выполнение технологических операций по раскрою и пошиву проектного изделия, отделке изделия.

Оценка качества изготовления проектного швейного изделия.

7 КЛАСС

Технологии обработки конструкционных материалов.

Обработка древесины. Технологии механической обработки конструкционных материалов. Технологии отделки изделий из древесины.

Обработка металлов. Технологии обработки металлов. Конструкционная сталь. Токарно-винторезный станок. Изделия из металлопроката. Резьба и резьбовые соединения. Нарезание резьбы. Соединение металлических деталей клеем. Отделка деталей.

Пластмасса и другие современные материалы: свойства, получение и использование.

Индивидуальный творческий (учебный) проект «Изделие из конструкционных и подделочных материалов».

Технологии обработки пищевых продуктов.

Рыба, морепродукты в питании человека. Пищевая ценность рыбы и морепродуктов. Виды промысловых рыб. Охлаждённая, мороженая рыба. Механическая обработка рыбы. Показатели свежести рыбы. Кулинарная разделка рыбы. Виды тепловой обработки рыбы. Требования к качеству рыбных блюд. Рыбные консервы.

Мясо животных, мясо птицы в питании человека. Пищевая ценность мяса. Механическая обработка мяса животных (говядина, свинина, баранина), обработка мяса птицы. Показатели свежести мяса. Виды тепловой обработки мяса.

Блюда национальной кухни из мяса, рыбы.

Групповой проект по теме «Технологии обработки пищевых продуктов».

Модуль «Робототехника»

5 КЛАСС

Автоматизация и роботизация. Принципы работы робота.

Классификация современных роботов. Виды роботов, их функции и назначение.

Взаимосвязь конструкции робота и выполняемой им функции.

Робототехнический конструктор и комплектующие.

Чтение схем. Сборка роботизированной конструкции по готовой схеме.

Базовые принципы программирования.

Визуальный язык для программирования простых робототехнических систем.

6 КЛАСС

Мобильная робототехника. Организация перемещения робототехнических устройств.

Транспортные роботы. Назначение, особенности.

Знакомство с контроллером, моторами, датчиками.

Сборка мобильного робота.

Принципы программирования мобильных роботов.

Изучение интерфейса визуального языка программирования, основные инструменты и команды программирования роботов.

Учебный проект по робототехнике.

7 КЛАСС

Промышленные и бытовые роботы, их классификация, назначение, использование.

Программирование контроллера, в среде конкретного языка программирования, основные инструменты и команды программирования роботов.

Реализация алгоритмов управления отдельными компонентами и роботизированными системами.

Анализ и проверка на работоспособность, усовершенствование конструкции робота.

Учебный проект по робототехнике.

8 КЛАСС

История развития беспилотного авиастроения, применение беспилотных воздушных судов.

Принципы работы и назначение основных блоков, оптимальный вариант использования при конструировании роботов.

Основные принципы теории автоматического управления и регулирования. Обратная связь.

Датчики, принципы и режимы работы, параметры, применение.

Отладка роботизированных конструкций в соответствии с поставленными задачами.

Беспроводное управление роботом.

Программирование роботов в среде конкретного языка программирования, основные инструменты и команды программирования роботов.

Учебный проект по робототехнике (одна из предложенных тем на выбор).

9 КЛАСС

Робототехнические системы. Автоматизированные и роботизированные производственные линии.

Система интернет вещей. Промышленный интернет вещей.

Потребительский интернет вещей. Элементы «Умного дома».

Конструирование и моделирование с использованием автоматизированных систем с обратной связью.

Составление алгоритмов и программ по управлению беспроводными роботизированными системами.

Протоколы связи.

Перспективы автоматизации и роботизации: возможности и ограничения.

Профессии в области робототехники.

Научно-практический проект по робототехнике.

Модуль «3D-моделирование, прототипирование, макетирование»

7 КЛАСС

Виды и свойства, назначение моделей. Адекватность модели моделируемому объекту и целям моделирования.

Понятие о макетировании. Типы макетов. Материалы и инструменты для бумажного макетирования. Выполнение развёртки, сборка деталей макета. Разработка графической документации.

Создание объёмных моделей с помощью компьютерных программ.

Программы для просмотра на экране компьютера файлов с готовыми цифровыми трёхмерными моделями и последующей распечатки их развёрток.

Программа для редактирования готовых моделей и последующей их распечатки. Инструменты для редактирования моделей.

8 КЛАСС

3D-моделирование как технология создания визуальных моделей.

Графические примитивы в 3D-моделировании. Куб и кубоид. Шар и многогранник. Цилиндр, призма, пирамида.

Операции над примитивами. Поворот тел в пространстве. Масштабирование тел. Вычитание, пересечение и объединение геометрических тел.

Понятие «прототипирование». Создание цифровой объёмной модели.

Инструменты для создания цифровой объёмной модели.

9 КЛАСС

Моделирование сложных объектов. Рендеринг. Полигональная сетка.

Понятие «аддитивные технологии».

Технологическое оборудование для аддитивных технологий: 3D-принтеры.

Области применения трёхмерной печати. Сырьё для трёхмерной печати.

Этапы аддитивного производства. Правила безопасного пользования 3D-принтером. Основные настройки для выполнения печати на 3D-принтере.

Подготовка к печати. Печать 3D-модели.

Профессии, связанные с 3D-печатью.

Модуль «Компьютерная графика. Черчение»

5 КЛАСС

Графическая информация как средство передачи информации о материальном мире (вещах). Виды и области применения графической информации (графических изображений).

Основы графической грамоты. Графические материалы и инструменты.

Типы графических изображений (рисунок, диаграмма, графики, графы, эскиз, технический рисунок, чертёж, схема, карта, пиктограмма и другое.).

Основные элементы графических изображений (точка, линия, контур, буквы и цифры, условные знаки).

Правила построения чертежей (рамка, основная надпись, масштаб, виды, нанесение размеров).

Чтение чертежа.

6 КЛАСС

Создание проектной документации.

Основы выполнения чертежей с использованием чертёжных инструментов и приспособлений.

Стандарты оформления.

Понятие о графическом редакторе, компьютерной графике.

Инструменты графического редактора. Создание эскиза в графическом редакторе.

Инструменты для создания и редактирования текста в графическом редакторе.

Создание печатной продукции в графическом редакторе.

7 КЛАСС

Понятие о конструкторской документации. Формы деталей и их конструктивные элементы. Изображение и последовательность выполнения чертежа. ЕСКД. ГОСТ.

Общие сведения о сборочных чертежах. Оформление сборочного чертежа. Правила чтения сборочных чертежей.

Понятие графической модели.

Применение компьютеров для разработки графической документации. Построение геометрических фигур, чертежей деталей в системе автоматизированного проектирования.

Математические, физические и информационные модели.

Графические модели. Виды графических моделей.

Количественная и качественная оценка модели.

8 КЛАСС

Применение программного обеспечения для создания проектной документации: моделей объектов и их чертежей.

Создание документов, виды документов. Основная надпись.

Геометрические примитивы.

Создание, редактирование и трансформация графических объектов.

Сложные 3D-модели и сборочные чертежи.

Изделия и их модели. Анализ формы объекта и синтез модели.

План создания 3D-модели.

Дерево модели. Формообразование детали. Способы редактирования операции формообразования и эскиза.

9 КЛАСС

Система автоматизации проектно-конструкторских работ — САПР. Чертежи с использованием в системе автоматизированного проектирования (САПР) для подготовки проекта изделия.

Оформление конструкторской документации, в том числе, с использованием систем автоматизированного проектирования (САПР).

Объём документации: пояснительная записка, спецификация. Графические документы: технический рисунок объекта, чертёж общего вида, чертежи деталей. Условности и упрощения на чертеже. Создание презентации.

Профессии, связанные с изучаемыми технологиями, черчением, проектированием с использованием САПР, их востребованность на рынке труда.

ВАРИАТИВНЫЕ МОДУЛИ

Модуль «Автоматизированные системы»

8–9 КЛАССЫ

Введение в автоматизированные системы.

Определение автоматизации, общие принципы управления технологическим процессом. Автоматизированные системы, используемые на промышленных предприятиях региона.

Управляющие и управляемые системы. Понятие обратной связи, ошибка регулирования, корректирующие устройства.

Виды автоматизированных систем, их применение на производстве.

Элементная база автоматизированных систем.

Понятие об электрическом токе, проводники и диэлектрики. Создание электрических цепей, соединение проводников. Основные электрические устройства и системы: щиты и оборудование щитов, элементы управления и сигнализации, силовое оборудование, кабеленесущие системы, провода и кабели. Разработка стенда программирования модели автоматизированной системы.

Управление техническими системами.

Технические средства и системы управления. Программируемое логическое реле в управлении и автоматизации процессов. Графический язык программирования, библиотеки блоков. Создание простых алгоритмов и программ для управления технологическим процессом. Создание алгоритма пуска и реверса электродвигателя. Управление освещением в помещениях.

Модуль «Животноводство»

7–8 КЛАССЫ

Элементы технологий выращивания сельскохозяйственных животных.

Домашние животные. Сельскохозяйственные животные.

Содержание сельскохозяйственных животных: помещение, оборудование, уход.

Разведение животных. Породы животных, их создание.

Лечение животных. Понятие о ветеринарии.

Заготовка кормов. Кормление животных. Питательность корма. Рацион.

Животные у нас дома. Забота о домашних и бездомных животных.

Проблема клонирования живых организмов. Социальные и этические проблемы.

Производство животноводческих продуктов.

Животноводческие предприятия. Оборудование и микроклимат животноводческих и птицеводческих предприятий. Выращивание животных. Использование и хранение животноводческой продукции.

Использование цифровых технологий в животноводстве.

Цифровая ферма:

автоматическое кормление животных;

автоматическая дойка;

уборка помещения и другое.

Цифровая «умная» ферма — перспективное направление роботизации в животноводстве.

Профессии, связанные с деятельностью животновода.

Зоотехник, зооинженер, ветеринар, оператор птицефабрики, оператор животноводческих ферм и другие профессии. Использование информационных цифровых технологий в профессиональной деятельности.

Модуль «Растениеводство»

7–8 КЛАССЫ

Элементы технологий выращивания сельскохозяйственных культур.

Земледелие как поворотный пункт развития человеческой цивилизации. Земля как величайшая ценность человечества. История земледелия.

Почвы, виды почв. Плодородие почв.

Инструменты обработки почвы: ручные и механизированные. Сельскохозяйственная техника.

Культурные растения и их классификация.

Выращивание растений на школьном/приусадебном участке.

Полезные для человека дикорастущие растения и их классификация.

Сбор, заготовка и хранение полезных для человека дикорастущих растений и их плодов. Сбор и заготовка грибов. Соблюдение правил безопасности.

Сохранение природной среды.

Сельскохозяйственное производство.

Особенности сельскохозяйственного производства: сезонность, природно-климатические условия, слабая прогнозируемость показателей. Агропромышленные комплексы. Компьютерное оснащение сельскохозяйственной техники.

Автоматизация и роботизация сельскохозяйственного производства:

анализаторы почвы с использованием спутниковой системы навигации;

автоматизация тепличного хозяйства;

применение роботов-манипуляторов для уборки урожая;

внесение удобрения на основе данных от азотно-спектральных датчиков;

определение критических точек полей с помощью спутниковых снимков;

использование БПЛА и другое.

Генно-модифицированные растения: положительные и отрицательные аспекты.

Сельскохозяйственные профессии.

Профессии в сельском хозяйстве: агроном, агрохимик, агроинженер, тракторист-машинист сельскохозяйственного производства и другие профессии. Особенности профессиональной деятельности в сельском хозяйстве. Использование цифровых технологий в профессиональной деятельности.

ПЛАНИРУЕМЫЕ РЕЗУЛЬТАТЫ ОСВОЕНИЯ ПРОГРАММЫ ПО ТЕХНОЛОГИИ НА УРОВНЕ ОСНОВНОГО ОБЩЕГО ОБРАЗОВАНИЯ

ЛИЧНОСТНЫЕ РЕЗУЛЬТАТЫ

В результате изучения технологии на уровне основного общего образования у обучающегося будут сформированы следующие личностные результаты в части:

1) патриотического воспитания:

проявление интереса к истории и современному состоянию российской науки и технологии;

ценностное отношение к достижениям российских инженеров и учёных.

2) гражданского и духовно-нравственного воспитания:

готовность к активному участию в обсуждении общественно значимых и этических проблем, связанных с современными технологиями, в особенности технологиями четвёртой промышленной революции;

осознание важности морально-этических принципов в деятельности, связанной с реализацией технологий;

освоение социальных норм и правил поведения, роли и формы социальной жизни в группах и сообществах, включая взрослые и социальные сообщества.

3) эстетического воспитания:

восприятие эстетических качеств предметов труда;

умение создавать эстетически значимые изделия из различных материалов;

понимание ценности отечественного и мирового искусства, народных традиций и народного творчества в декоративно-прикладном искусстве;

осознание роли художественной культуры как средства коммуникации и самовыражения в современном обществе.

4) ценности научного познания и практической деятельности:

осознание ценности науки как фундамента технологий;

развитие интереса к исследовательской деятельности, реализации на практике достижений науки.

5) формирования культуры здоровья и эмоционального благополучия:

осознание ценности безопасного образа жизни в современном технологическом мире, важности правил безопасной работы с инструментами;

умение распознавать информационные угрозы и осуществлять защиту личности от этих угроз.

б) трудового воспитания:

уважение к труду, трудящимся, результатам труда (своего и других людей);

ориентация на трудовую деятельность, получение профессии, личностное самовыражение в продуктивном, нравственно достойном труде в российском обществе;

готовность к активному участию в решении возникающих практических трудовых дел, задач технологической и социальной направленности, способность инициировать, планировать и самостоятельно выполнять такого рода деятельность;

умение ориентироваться в мире современных профессий;

умение осознанно выбирать индивидуальную траекторию развития с учётом личных и общественных интересов, потребностей;

ориентация на достижение выдающихся результатов в профессиональной деятельности.

7) экологического воспитания:

воспитание бережного отношения к окружающей среде, понимание необходимости соблюдения баланса между природой и техносферой;

осознание пределов преобразовательной деятельности человека.

МЕТАПРЕДМЕТНЫЕ РЕЗУЛЬТАТЫ

В результате изучения технологии на уровне основного общего образования у обучающегося будут сформированы универсальные познавательные учебные действия, универсальные регулятивные учебные действия, универсальные коммуникативные учебные действия.

Универсальные познавательные учебные действия

Базовые логические действия:

выявлять и характеризовать существенные признаки природных и рукотворных объектов;

устанавливать существенный признак классификации, основание для обобщения и сравнения;

выявлять закономерности и противоречия в рассматриваемых фактах, данных и наблюдениях, относящихся к внешнему миру;

выявлять причинно-следственные связи при изучении природных явлений и процессов, а также процессов, происходящих в техносфере;

самостоятельно выбирать способ решения поставленной задачи, используя для этого необходимые материалы, инструменты и технологии.

Базовые исследовательские действия:

использовать вопросы как исследовательский инструмент познания;

формировать запросы к информационной системе с целью получения необходимой информации;

оценивать полноту, достоверность и актуальность полученной информации;

опытным путём изучать свойства различных материалов;

овладевать навыками измерения величин с помощью измерительных инструментов, оценивать погрешность измерения, уметь осуществлять арифметические действия с приближёнными величинами;

строить и оценивать модели объектов, явлений и процессов;

уметь создавать, применять и преобразовывать знаки и символы, модели и схемы для решения учебных и познавательных задач;

уметь оценивать правильность выполнения учебной задачи, собственные возможности её решения;

прогнозировать поведение технической системы, в том числе с учётом синергетических эффектов.

Работа с информацией:

выбирать форму представления информации в зависимости от поставленной задачи;

понимать различие между данными, информацией и знаниями;

владеть начальными навыками работы с «большими данными»;

владеть технологией трансформации данных в информацию, информации в знания.

Регулятивные универсальные учебные действия

Самоорганизация:

уметь самостоятельно определять цели и планировать пути их достижения, в том числе альтернативные, осознанно выбирать наиболее эффективные способы решения учебных и познавательных задач;

уметь соотносить свои действия с планируемыми результатами, осуществлять контроль своей деятельности в процессе достижения результата, определять способы действий в рамках предложенных условий и требований, корректировать свои действия в соответствии с изменяющейся ситуацией;

делать выбор и брать ответственность за решение.

Самоконтроль (рефлексия):

давать адекватную оценку ситуации и предлагать план её изменения;

объяснять причины достижения (недостижения) результатов преобразовательной деятельности;

вносить необходимые коррективы в деятельность по решению задачи или по осуществлению проекта;

оценивать соответствие результата цели и условиям и при необходимости корректировать цель и процесс её достижения.

Умения принятия себя и других:

признавать своё право на ошибку при решении задач или при реализации проекта, такое же право другого на подобные ошибки.

Коммуникативные универсальные учебные действия

У обучающегося будут сформированы умения **общения** как часть коммуникативных универсальных учебных действий:

в ходе обсуждения учебного материала, планирования и осуществления учебного проекта;

в рамках публичного представления результатов проектной деятельности;

в ходе совместного решения задачи с использованием облачных сервисов;

в ходе общения с представителями других культур, в частности в социальных сетях.

Совместная деятельность:

понимать и использовать преимущества командной работы при реализации учебного проекта;

понимать необходимость выработки знаково-символических средств как необходимого условия успешной проектной деятельности;

уметь адекватно интерпретировать высказывания собеседника – участника совместной деятельности;

владеть навыками отстаивания своей точки зрения, используя при этом законы логики;

уметь распознавать некорректную аргументацию.

ПРЕДМЕТНЫЕ РЕЗУЛЬТАТЫ

Для всех модулей обязательные предметные результаты:

- организовывать рабочее место в соответствии с изучаемой технологией;
- соблюдать правила безопасного использования ручных и электрифицированных инструментов и оборудования;
- грамотно и осознанно выполнять технологические операции в соответствии с изучаемой технологией.

Предметные результаты освоения содержания модуля «Производство и технологии»

К концу обучения в 5 классе:

называть и характеризовать технологии;
называть и характеризовать потребности человека;
называть и характеризовать естественные (природные) и искусственные материалы;
сравнивать и анализировать свойства материалов;
классифицировать технику, описывать назначение техники;
объяснять понятия «техника», «машина», «механизм», характеризовать простые механизмы и узнавать их в конструкциях и разнообразных моделях окружающего предметного мира;

характеризовать предметы труда в различных видах материального производства;
использовать метод мозгового штурма, метод интеллект-карт, метод фокальных объектов и другие методы;
использовать метод учебного проектирования, выполнять учебные проекты;
называть и характеризовать профессии.

К концу обучения в 6 классе:

называть и характеризовать машины и механизмы;
конструировать, оценивать и использовать модели в познавательной и практической деятельности;

разрабатывать несложную технологическую, конструкторскую документацию для выполнения творческих проектных задач;

решать простые изобретательские, конструкторские и технологические задачи в процессе изготовления изделий из различных материалов;

предлагать варианты усовершенствования конструкций;
характеризовать предметы труда в различных видах материального производства;
характеризовать виды современных технологий и определять перспективы их развития.

К концу обучения в 7 классе:

приводить примеры развития технологий;
приводить примеры эстетичных промышленных изделий;
называть и характеризовать народные промыслы и ремёсла России;
называть производства и производственные процессы;
называть современные и перспективные технологии;
оценивать области применения технологий, понимать их возможности и ограничения;

оценивать условия и риски применимости технологий с позиций экологических последствий;

выявлять экологические проблемы;

называть и характеризовать виды транспорта, оценивать перспективы развития;
характеризовать технологии на транспорте, транспортную логистику.

К концу обучения в 8 классе:

характеризовать общие принципы управления;
анализировать возможности и сферу применения современных технологий;
характеризовать технологии получения, преобразования и использования энергии;
называть и характеризовать биотехнологии, их применение;
характеризовать направления развития и особенности перспективных технологий;

предлагать предпринимательские идеи, обосновывать их решение;
определять проблему, анализировать потребности в продукте;
овладеть методами учебной, исследовательской и проектной деятельности, решения творческих задач, проектирования, моделирования, конструирования и эстетического оформления изделий;

характеризовать мир профессий, связанных с изучаемыми технологиями, их востребованность на рынке труда.

К концу обучения **в 9 классе:**

перечислять и характеризовать виды современных информационно-когнитивных технологий;

овладеть информационно-когнитивными технологиями преобразования данных в информацию и информации в знание;

характеризовать культуру предпринимательства, виды предпринимательской деятельности;

создавать модели экономической деятельности;

разрабатывать бизнес-проект;

оценивать эффективность предпринимательской деятельности;

характеризовать закономерности технологического развития цивилизации;

планировать своё профессиональное образование и профессиональную карьеру.

Предметные результаты освоения содержания модуля «Технологии обработки материалов и пищевых продуктов»

К концу обучения **в 5 классе:**

самостоятельно выполнять учебные проекты в соответствии с этапами проектной деятельности; выбирать идею творческого проекта, выявлять потребность в изготовлении продукта на основе анализа информационных источников различных видов и реализовывать её в проектной деятельности;

создавать, применять и преобразовывать знаки и символы, модели и схемы; использовать средства и инструменты информационно-коммуникационных технологий для решения прикладных учебно-познавательных задач;

называть и характеризовать виды бумаги, её свойства, получение и применение;

называть народные промыслы по обработке древесины;

характеризовать свойства конструкционных материалов;

выбирать материалы для изготовления изделий с учётом их свойств, технологий обработки, инструментов и приспособлений;

называть и характеризовать виды древесины, пиломатериалов;

выполнять простые ручные операции (разметка, распиливание, строгание, сверление) по обработке изделий из древесины с учётом её свойств, применять в работе столярные инструменты и приспособления;

исследовать, анализировать и сравнивать свойства древесины разных пород деревьев;

знать и называть пищевую ценность яиц, круп, овощей;

приводить примеры обработки пищевых продуктов, позволяющие максимально сохранять их пищевую ценность;

называть и выполнять технологии первичной обработки овощей, круп;

называть и выполнять технологии приготовления блюд из яиц, овощей, круп;

называть виды планировки кухни; способы рационального размещения мебели;
называть и характеризовать текстильные материалы, классифицировать их,
описывать основные этапы производства;

анализировать и сравнивать свойства текстильных материалов;

выбирать материалы, инструменты и оборудование для выполнения швейных работ;
использовать ручные инструменты для выполнения швейных работ;

подготавливать швейную машину к работе с учётом безопасных правил её
эксплуатации, выполнять простые операции машинной обработки (машинные строчки);

выполнять последовательность изготовления швейных изделий, осуществлять
контроль качества;

характеризовать группы профессий, описывать тенденции их развития, объяснять
социальное значение групп профессий.

К концу обучения **в 6 классе:**

характеризовать свойства конструкционных материалов;

называть народные промыслы по обработке металла;

называть и характеризовать виды металлов и их сплавов;

исследовать, анализировать и сравнивать свойства металлов и их сплавов;

классифицировать и характеризовать инструменты, приспособления и
технологическое оборудование;

использовать инструменты, приспособления и технологическое оборудование при
обработке тонколистового металла, проволоки;

выполнять технологические операции с использованием ручных инструментов,
приспособлений, технологического оборудования;

обрабатывать металлы и их сплавы слесарным инструментом;

знать и называть пищевую ценность молока и молочных продуктов;

определять качество молочных продуктов, называть правила хранения продуктов;

называть и выполнять технологии приготовления блюд из молока и молочных
продуктов;

называть виды теста, технологии приготовления разных видов теста;

называть национальные блюда из разных видов теста;

называть виды одежды, характеризовать стили одежды;

характеризовать современные текстильные материалы, их получение и свойства;

выбирать текстильные материалы для изделий с учётом их свойств;

самостоятельно выполнять чертёж выкроек швейного изделия;

соблюдать последовательность технологических операций по раскрою, пошиву и
отделке изделия;

выполнять учебные проекты, соблюдая этапы и технологии изготовления проектных
изделий.

К концу обучения **в 7 классе:**

исследовать и анализировать свойства конструкционных материалов;

выбирать инструменты и оборудование, необходимые для изготовления выбранного
изделия по данной технологии;

применять технологии механической обработки конструкционных материалов;

осуществлять доступными средствами контроль качества изготавливаемого изделия,
находить и устранять допущенные дефекты;

выполнять художественное оформление изделий;

называть пластмассы и другие современные материалы, анализировать их свойства, возможность применения в быту и на производстве;

осуществлять изготовление субъективно нового продукта, опираясь на общую технологическую схему;

оценивать пределы применимости данной технологии, в том числе с экономических и экологических позиций;

знать и называть пищевую ценность рыбы, морепродуктов продуктов; определять качество рыбы;

знать и называть пищевую ценность мяса животных, мяса птицы, определять качество;

называть и выполнять технологии приготовления блюд из рыбы,

характеризовать технологии приготовления из мяса животных, мяса птицы;

называть блюда национальной кухни из рыбы, мяса;

характеризовать мир профессий, связанных с изучаемыми технологиями, их востребованность на рынке труда.

Предметные результаты освоения содержания модуля «Робототехника»

К концу обучения **в 5 классе:**

классифицировать и характеризовать роботов по видам и назначению;

знать основные законы робототехники;

называть и характеризовать назначение деталей робототехнического конструктора;

характеризовать составные части роботов, датчики в современных робототехнических системах;

получить опыт моделирования машин и механизмов с помощью робототехнического конструктора;

применять навыки моделирования машин и механизмов с помощью робототехнического конструктора;

владеть навыками индивидуальной и коллективной деятельности, направленной на создание робототехнического продукта.

К концу обучения **в 6 классе:**

называть виды транспортных роботов, описывать их назначение;

конструировать мобильного робота по схеме; усовершенствовать конструкцию;

программировать мобильного робота;

управлять мобильными роботами в компьютерно-управляемых средах;

называть и характеризовать датчики, использованные при проектировании мобильного робота;

уметь осуществлять робототехнические проекты;

презентовать изделие.

К концу обучения **в 7 классе:**

называть виды промышленных роботов, описывать их назначение и функции;

называть виды бытовых роботов, описывать их назначение и функции;

использовать датчики и программировать действие учебного робота в зависимости от задач проекта;

осуществлять робототехнические проекты, совершенствовать конструкцию, испытывать и презентовать результат проекта.

К концу обучения **в 8 классе:**

называть основные законы и принципы теории автоматического управления и регулирования, методы использования в робототехнических системах;

реализовывать полный цикл создания робота;

конструировать и моделировать робототехнические системы;

приводить примеры применения роботов из различных областей материального мира;

характеризовать конструкцию беспилотных воздушных судов; описывать сферы их применения;

характеризовать возможности роботов, робототехнических систем и направления их применения.

К концу обучения **в 9 классе:**

характеризовать автоматизированные и роботизированные производственные линии;

анализировать перспективы развития робототехники;

характеризовать мир профессий, связанных с робототехникой, их востребованность на рынке труда;

характеризовать принципы работы системы интернет вещей; сферы применения системы интернет вещей в промышленности и быту;

реализовывать полный цикл создания робота;

конструировать и моделировать робототехнические системы с использованием материальных конструкторов с компьютерным управлением и обратной связью;

использовать визуальный язык для программирования простых робототехнических систем;

составлять алгоритмы и программы по управлению робототехническими системами;

самостоятельно осуществлять робототехнические проекты.

Предметные результаты освоения содержания модуля «Компьютерная графика. Черчение»

К концу обучения **в 5 классе:**

называть виды и области применения графической информации;

называть типы графических изображений (рисунок, диаграмма, графики, графы, эскиз, технический рисунок, чертёж, схема, карта, пиктограмма и другие);

называть основные элементы графических изображений (точка, линия, контур, буквы и цифры, условные знаки);

называть и применять чертёжные инструменты;

читать и выполнять чертежи на листе А4 (рамка, основная надпись, масштаб, виды, нанесение размеров).

К концу обучения **в 6 классе:**

знать и выполнять основные правила выполнения чертежей с использованием чертёжных инструментов;

знать и использовать для выполнения чертежей инструменты графического редактора;

понимать смысл условных графических обозначений, создавать с их помощью графические тексты;

создавать тексты, рисунки в графическом редакторе.

К концу обучения **в 7 классе:**

называть виды конструкторской документации;
называть и характеризовать виды графических моделей;
выполнять и оформлять сборочный чертёж;
владеть ручными способами вычерчивания чертежей, эскизов и технических рисунков деталей;

владеть автоматизированными способами вычерчивания чертежей, эскизов и технических рисунков;

уметь читать чертежи деталей и осуществлять расчёты по чертежам.

К концу обучения в 8 классе:

использовать программное обеспечение для создания проектной документации;

создавать различные виды документов;

владеть способами создания, редактирования и трансформации графических объектов;

выполнять эскизы, схемы, чертежи с использованием чертёжных инструментов и приспособлений и (или) с использованием программного обеспечения;

создавать и редактировать сложные 3D-модели и сборочные чертежи.

К концу обучения в 9 классе:

выполнять эскизы, схемы, чертежи с использованием чертёжных инструментов и приспособлений и (или) в системе автоматизированного проектирования (САПР);

создавать 3D-модели в системе автоматизированного проектирования (САПР);

оформлять конструкторскую документацию, в том числе с использованием систем автоматизированного проектирования (САПР);

характеризовать мир профессий, связанных с изучаемыми технологиями, их востребованность на рынке труда.

Предметные результаты освоения содержания модуля «3D-моделирование, прототипирование, макетирование»

К концу обучения в 7 классе:

называть виды, свойства и назначение моделей;

называть виды макетов и их назначение;

создавать макеты различных видов, в том числе с использованием программного обеспечения;

выполнять развёртку и соединять фрагменты макета;

выполнять сборку деталей макета;

разрабатывать графическую документацию;

характеризовать мир профессий, связанных с изучаемыми технологиями макетирования, их востребованность на рынке труда.

К концу обучения в 8 классе:

разрабатывать оригинальные конструкции с использованием 3D-моделей, проводить их испытание, анализ, способы модернизации в зависимости от результатов испытания;

создавать 3D-модели, используя программное обеспечение;

устанавливать адекватность модели объекту и целям моделирования;

проводить анализ и модернизацию компьютерной модели;

изготавливать прототипы с использованием технологического оборудования (3D-принтер, лазерный гравёр и другие);

модернизировать прототип в соответствии с поставленной задачей;
презентовать изделие.

К концу обучения **в 9 классе:**

использовать редактор компьютерного трёхмерного проектирования для создания моделей сложных объектов;

изготавливать прототипы с использованием технологического оборудования (3D-принтер, лазерный гравёр и другие);

называть и выполнять этапы аддитивного производства;

модернизировать прототип в соответствии с поставленной задачей;

называть области применения 3D-моделирования;

характеризовать мир профессий, связанных с изучаемыми технологиями 3D-моделирования, их востребованность на рынке труда.

Предметные результаты освоения содержания вариативного модуля «Автоматизированные системы»

К концу обучения **в 8–9 классах:**

называть признаки автоматизированных систем, их виды;

называть принципы управления технологическими процессами;

характеризовать управляющие и управляемые системы, функции обратной связи;

осуществлять управление учебными техническими системами;

конструировать автоматизированные системы;

называть основные электрические устройства и их функции для создания автоматизированных систем;

объяснять принцип сборки электрических схем;

выполнять сборку электрических схем с использованием электрических устройств и систем;

определять результат работы электрической схемы при использовании различных элементов;

осуществлять программирование автоматизированных систем на основе использования программированных логических реле;

разрабатывать проекты автоматизированных систем, направленных на эффективное управление технологическими процессами на производстве и в быту;

характеризовать мир профессий, связанных с автоматизированными системами, их востребованность на региональном рынке труда.

Предметные результаты освоения содержания модуля «Животноводство»

К концу обучения **в 7–8 классах:**

характеризовать основные направления животноводства;

характеризовать особенности основных видов сельскохозяйственных животных своего региона;

описывать полный технологический цикл получения продукции животноводства своего региона;

называть виды сельскохозяйственных животных, характерных для данного региона;

оценивать условия содержания животных в различных условиях;

владеть навыками оказания первой помощи заболевшим или пораненным животным;

характеризовать способы переработки и хранения продукции животноводства;
характеризовать пути цифровизации животноводческого производства;
объяснять особенности сельскохозяйственного производства своего региона;
характеризовать мир профессий, связанных с животноводством, их востребованность на региональном рынке труда.

Предметные результаты освоения содержания модуля «Растениеводство»

К концу обучения **в 7–8 классах:**

характеризовать основные направления растениеводства;
описывать полный технологический цикл получения наиболее распространённой растениеводческой продукции своего региона;
характеризовать виды и свойства почв данного региона;
называть ручные и механизированные инструменты обработки почвы;
классифицировать культурные растения по различным основаниям;
называть полезные дикорастущие растения и знать их свойства;
называть опасные для человека дикорастущие растения;
называть полезные для человека грибы;
называть опасные для человека грибы;
владеть методами сбора, переработки и хранения полезных дикорастущих растений и их плодов;
владеть методами сбора, переработки и хранения полезных для человека грибов;
характеризовать основные направления цифровизации и роботизации в растениеводстве;
получить опыт использования цифровых устройств и программных сервисов в технологии растениеводства;
характеризовать мир профессий, связанных с растениеводством, их востребованность на региональном рынке труда.

ТЕМАТИЧЕСКОЕ ПЛАНИРОВАНИЕ

5 КЛАСС

№ п/п	Наименование разделов и тем программы	Количество часов			Электронные (цифровые) образовательные ресурсы
		Всего	Контрольные работы	Практические работы	
Раздел 1. Производство и технологии					
1.1	Технологии вокруг нас	2	0	1	https://resh.edu.ru/subject/8/5/
1.2	Материалы и сырье в трудовой деятельности человека	4	0	2	https://resh.edu.ru/subject/8/5/
1.3	Проектирование и проекты	2	0	1	https://resh.edu.ru/subject/8/5/
Итого по разделу		8			
Раздел 2. Компьютерная графика. Черчение					
2.1	Введение в графику и черчение	4	0	2	https://resh.edu.ru/subject/8/5/
2.2	Основные элементы графических изображений и их построение	4	0	2	https://resh.edu.ru/subject/8/5/
Итого по разделу		8			
Раздел 3. Технологии обработки материалов и пищевых продуктов					
3.1	Технологии обработки конструкционных материалов. Технология, ее основные составляющие. Бумага и её свойства	2	0	1	https://resh.edu.ru/subject/8/5/
3.2	Конструкционные материалы и их свойства	4	0	0	https://resh.edu.ru/subject/8/5/
3.3	Технологии ручной обработки древесины. Виды и характеристики	4	0	2	https://resh.edu.ru/subject/8/5/

	электрифицированного инструмента для обработки древесины				
3.4	Приемы тонирования и лакирования изделий из древесины. Декорирование древесины	4	0	0	https://resh.edu.ru/subject/8/5/
3.5	Качество изделия. Подходы к оценке качества изделия из древесины. Мир профессий	4	0	0	https://resh.edu.ru/subject/8/5/
3.6	Технологии обработки пищевых продуктов	6	0	4	https://resh.edu.ru/subject/8/5/
3.7	Технологии обработки текстильных материалов	2	0	0.5	https://resh.edu.ru/subject/8/5/
3.8	Швейная машина как основное технологическое оборудование для изготовления швейных изделий	2	0	0.5	https://resh.edu.ru/subject/8/5/
3.9	Конструирование швейных изделий. Чертёж и изготовление выкроек швейного изделия	2	0	1	https://resh.edu.ru/subject/8/5/
3.10	Технологические операции по пошиву изделия. Оценка качества швейного изделия	2	0	1	https://resh.edu.ru/subject/8/5/
Итого по разделу		32			
Раздел 4. Робототехника					
4.1	Введение в робототехнику. Робототехнический конструктор	4	0	2	https://resh.edu.ru/subject/8/5/

4.2	Конструирование: подвижные и неподвижные соединения, механическая передача	2	0	1	https://resh.edu.ru/subject/8/5/
4.3	Электронные устройства: двигатель и контроллер, назначение, устройство и функции	2	0	1	https://resh.edu.ru/subject/8/5/
4.4	Программирование робота	2	0	1	https://resh.edu.ru/subject/8/5/
4.5	Датчики, их функции и принцип работы	4	0	2	https://resh.edu.ru/subject/8/5/
4.6	Основы проектной деятельности	6	0	1	https://resh.edu.ru/subject/8/5/
Итого по разделу		20			
ОБЩЕЕ КОЛИЧЕСТВО ЧАСОВ ПО ПРОГРАММЕ		68	0	26	

6 КЛАСС

№ п/п	Наименование разделов и тем программы	Количество часов			Электронные (цифровые) образовательные ресурсы
		Всего	Контрольные работы	Практические работы	
Раздел 1. Производство и технологии					
1.1	Модели и моделирование	2	0	1	https://resh.edu.ru/subject/8/6/
1.2	Машины дома и на производстве. Кинематические схемы	2	0	1	https://resh.edu.ru/subject/8/6/
1.3	Техническое конструирование	2	0	1	https://resh.edu.ru/subject/8/6/
1.4	Перспективы развития технологий	2	0	1	https://resh.edu.ru/subject/8/6/
Итого по разделу		8			
Раздел 2. Компьютерная графика. Черчение					
2.1	Компьютерная графика. Мир изображений	2	0	1	https://resh.edu.ru/subject/8/6/
2.2	Компьютерные методы представления графической информации. Графический редактор	4	0	2	https://resh.edu.ru/subject/8/6/
2.3	Создание печатной продукции в графическом редакторе	2	0	1	https://resh.edu.ru/subject/8/6/
Итого по разделу		8			
Раздел 3. Технологии обработки материалов и пищевых продуктов					
3.1	Технологии обработки конструкционных материалов	4	0	1	https://resh.edu.ru/subject/8/6/
3.2	Способы обработки тонколистового металла	4	0	1	https://resh.edu.ru/subject/8/6/

3.3	Технологии изготовления изделий из металла	8	0	3	https://resh.edu.ru/subject/8/6/
3.4	Контроль и оценка качества изделий из металла. Мир профессий	4	0	1	https://resh.edu.ru/subject/8/6/
3.5	Технологии обработки пищевых продуктов	6	0	3	https://resh.edu.ru/subject/8/6/
3.6	Технологии обработки текстильных материалов. Мир профессий	2	0	0	https://resh.edu.ru/subject/8/6/
3.7	Современные текстильные материалы, получение и свойства	2	0	0	https://resh.edu.ru/subject/8/6/
3.8	Выполнение технологических операций по раскрою и пошиву швейного изделия	2	0	2	https://resh.edu.ru/subject/8/6/
Итого по разделу		32			
Раздел 4. Робототехника					
4.1	Мобильная робототехника	2	0	1	https://resh.edu.ru/subject/8/6/
4.2	Роботы: конструирование и управление	4	0	2	https://resh.edu.ru/subject/8/6/
4.3	Датчики. Назначение и функции различных датчиков	4	0	2	https://resh.edu.ru/subject/8/6/
4.4	Управление движущейся моделью робота в компьютерно-управляемой среде	2	0	1	https://resh.edu.ru/subject/8/6/
4.5	Программирование управления одним сервомотором	4	0	2	https://resh.edu.ru/subject/8/6/
4.6	Основы проектной деятельности	4	0	1	https://resh.edu.ru/subject/8/6/

Итого по разделу	20			
ОБЩЕЕ КОЛИЧЕСТВО ЧАСОВ ПО ПРОГРАММЕ	68	0	28	

**ТЕМАТИЧЕСКОЕ ПЛАНИРОВАНИЕ
7 КЛАСС (ИНВАРИАНТНЫЕ МОДУЛИ)**

№ п/п	Наименование разделов и тем программы	Количество часов			Электронные (цифровые) образовательные ресурсы
		Всего	Контрольные работы	Практические работы	
Раздел 1. Производство и технологии					
1.1	Современные сферы развития производства и технологий	2	0	1	https://resh.edu.ru/subject/48/7/
1.2	Цифровизация производства	2	0	1	https://resh.edu.ru/subject/48/7/
1.3	Современные и перспективные технологии	2	0	1	https://resh.edu.ru/subject/48/7/
1.4	Современный транспорт. История развития транспорта	2	0	1	https://resh.edu.ru/subject/48/7/
Итого по разделу		8			
Раздел 2. Компьютерная графика. Черчение					
2.1	Конструкторская документация	2	0	1	https://resh.edu.ru/subject/48/7/
2.2	Системы автоматизированного проектирования (САПР). Последовательность построения чертежа в САПР	6	0	3	https://resh.edu.ru/subject/48/7/
Итого по разделу		8			
Раздел 3. 3D-моделирование, прототипирование, макетирование					
3.1	Модели, моделирование. Макетирование	2	0	2	https://resh.edu.ru/subject/48/7/

3.2	Создание объёмных моделей с помощью компьютерных программ	4	0	2	https://resh.edu.ru/subject/48/7/
3.3	Программа для редактирования готовых моделей. Основные приемы макетирования. Оценка качества макета	4	0	2	https://resh.edu.ru/subject/48/7/
Итого по разделу		10			
Раздел 4. Технологии обработки материалов и пищевых продуктов					
4.1	Технологии обработки конструкционных материалов	8	0	5	https://resh.edu.ru/subject/48/7/
4.2	Обработка металлов	2	0	1	https://resh.edu.ru/subject/48/7/
4.3	Пластмасса и другие современные материалы: свойства, получение и использование	4	0	1	https://resh.edu.ru/subject/48/7/
4.4	Контроль и оценка качества изделия из конструкционных материалов	4	0	2	https://resh.edu.ru/subject/48/7/
4.5	Технологии обработки пищевых продуктов. Рыба и мясо в питании человека	6	0	3	https://resh.edu.ru/subject/48/7/
Итого по разделу		24			
Раздел 5. Робототехника					
5.1	Промышленные и бытовые роботы	2	0	1	https://resh.edu.ru/subject/48/7/
5.2	Программирование управления роботизированными моделями	2	0	2	https://resh.edu.ru/subject/48/7/
5.3	Алгоритмизация и программирование роботов	4	0	2	https://resh.edu.ru/subject/48/7/

5.4	Программирование управления роботизированными моделями	4	0	2	https://resh.edu.ru/subject/48/7/
5.5	Основы проектной деятельности. Учебный проект «Групповое взаимодействие роботов»	6	0	2	https://resh.edu.ru/subject/48/7/
Итого по разделу		18			
ОБЩЕЕ КОЛИЧЕСТВО ЧАСОВ ПО ПРОГРАММЕ		68	0	35	

**ТЕМАТИЧЕСКОЕ ПЛАНИРОВАНИЕ
8 КЛАСС (ИНВАРИАНТНЫЕ МОДУЛИ)**

№ п/п	Наименование разделов и тем программы	Количество часов			Электронные (цифровые) образовательные ресурсы
		Всего	Контрольные работы	Практические работы	
Раздел 1. Производство и технологии					
1.1	Управление производством и технологии	1	0	1	https://resh.edu.ru/subject/48/8/
1.2	Производство и его виды	1	0	1	https://resh.edu.ru/subject/48/8/
1.3	Рынок труда. Функции рынка труда. Мир профессий	3	0	0	https://resh.edu.ru/subject/48/8/
Итого по разделу		5			
Раздел 2. Компьютерная графика. Черчение					
2.1	Технология построения трехмерных моделей и чертежей в САПР. Создание трехмерной модели в САПР	2	0	1	https://resh.edu.ru/subject/48/8/
2.2	Технология построения чертежа в САПР на основе трехмерной модели	2	0	1	https://resh.edu.ru/subject/48/8/
Итого по разделу		4			
Раздел 3. 3D-моделирование, прототипирование, макетирование					

3.1	Прототипирование. 3D-моделирование как технология создания трехмерных моделей	2	0	1	https://resh.edu.ru/subject/48/8/
3.2	Прототипирование	2	0	1	https://resh.edu.ru/subject/48/8/
3.3	Изготовление прототипов с использованием технологического оборудования	2	0	1	https://resh.edu.ru/subject/48/8/
3.4	Проектирование и изготовление прототипов реальных объектов с помощью 3D-принтера	2	0	1	https://resh.edu.ru/subject/48/8/
3.5	Изготовление прототипов с использованием технологического оборудования	3	0	2	https://resh.edu.ru/subject/48/8/
Итого по разделу		11			
Раздел 4. Робототехника					
4.1	Автоматизация производства	2	0	1	https://resh.edu.ru/subject/48/8/
4.2	Беспилотные воздушные суда	2	0	1	https://resh.edu.ru/subject/48/8/
4.3	Подводные робототехнические системы	2	0	1	https://resh.edu.ru/subject/48/8/
4.4	Основы проектной деятельности. Проект по робототехнике	3	0	2	https://resh.edu.ru/subject/48/8/
4.5	Основы проектной деятельности. Выполнение проекта	3	0	3	https://resh.edu.ru/subject/48/8/
4.6	Основы проектной деятельности. Подготовка проекта к защите. Мир профессий	2	0	1	https://resh.edu.ru/subject/48/8/

Итого по разделу	14			
ОБЩЕЕ КОЛИЧЕСТВО ЧАСОВ ПО ПРОГРАММЕ	34	0	19	

ПОУРОЧНОЕ ПЛАНИРОВАНИЕ
5 КЛАСС

№ п/п	Тема урока	Количество часов			Дополнительная информация
		Всего	Контрольные работы	Практические работы	
1	Потребности человека и технологии	1			
2	Практическая работа «Изучение свойств вещей»	1		1	
3	Материалы и сырье. Свойства материалов	1			
4	Практическая работа «Выбор материалов на основе анализа его свойства»	1		1	
5	Производство и техника. Материальные технологии	1			
6	Практическая работа «Анализ технологических операций»	1		1	
7	Когнитивные технологии. Проектирование и проекты	1			
8	Мини-проект «Разработка паспорта учебного проекта»	1			
9	Основы графической грамоты	1			
10	Практическая работа «Чтение графических изображений»	1		1	
11	Графические изображения	1			
12	Практическая работа «Выполнение эскиза изделия»*	1		1	Приложение 1

13	Основные элементы графических изображений	1			
14	Практическая работа «Выполнение чертёжного шрифта»*	1		1	Приложение 1
15	Правила построения чертежей	1			
16	Практическая работа «Выполнение чертежа плоской детали (изделия)»*	1		1	Приложение 1
17	Технология, ее основные составляющие. Бумага и её свойства	1			
18	Практическая работа «Составление технологической карты выполнения изделия из бумаги»*	1		1	Приложение 1
19	Виды и свойства конструкционных материалов. Древесина	1			
20	Использование древесины человеком (история и современность). Народные промыслы по обработке древесины.	1			
21	Использование древесины и охрана природы. Общие сведения о древесине хвойных и лиственных пород.	1			
22	Организация рабочего места при работе с древесиной. Правила безопасной работы ручными инструментами.	1			
23	Ручной инструмент для обработки древесины, приемы работы	1			
24	Индивидуальный творческий (учебный) проект «Изделие из древесины»	1		1	

25	Назначение разметки. Правила разметки заготовок из древесины на основе графической документации. Инструменты для разметки.	1			
26	Индивидуальный творческий (учебный) проект «Изделие из древесины»	1		1	
27	Электрифицированный инструмент для обработки древесины. Приемы работы	1			
28	Выполнение проекта «Изделие из древесины» по технологической карте	1		1	
29	Декорирование древесины. Приемы тонирования и лакирования изделий из древесины	1			
30	Выполнение проекта «Изделие из древесины» по технологической карте	1		1	
31	Контроль и оценка качества изделий из древесины	1			
32	Подготовка проекта «Изделие из древесины» к защите	1			
33	Профессии, связанные с производством и обработкой древесины	1			
34	Защита проекта «Изделие из древесины»	1		1	
35	Технология приготовления блюд из яиц, круп, овощей	1			
36	Групповой проект по теме «Питание и здоровье человека»*	1		1	Приложение 1

37	Кулинария. Кухня, санитарно-гигиенические требования к помещению кухни	1			
38	Групповой проект по теме «Питание и здоровье человека»	1		1	
39	Сервировка стола, правила этикета	1			
40	Защита проекта «Питание и здоровье человека»*	1		1	Приложение 1
41	Текстильные материалы, получение свойства. Практическая работа «Изучение свойств тканей»	1		0.5	
42	Швейная машина, ее устройство. Виды машинных швов	1			
43	Конструирование и изготовление швейных изделий. Индивидуальный творческий (учебный) проект «Изделие из текстильных материалов»	1		0.5	
44	Технологическая карта изготовления швейного изделия. Выполнение проекта «Изделие из текстильных материалов» по технологической карте	1		0.5	
45	Чертеж выкройки швейного изделия	1			
46	Ручные и машинные швы. Швейные машинные работы. Выполнение проекта «Изделие из текстильных материалов» по технологической карте	1		0.5	
47	Оценка качества изготовления проектного швейного изделия	1			

48	Защита проекта «Изделие из текстильных материалов»	1		1	
49	Робототехника, сферы применения	1			
50	Практическая работа «Мой робот-помощник»*	1		1	Приложение 1
51	Конструирование робототехнической модели	1			
52	Практическая работа «Сортировка деталей конструктора»	1		1	
53	Механическая передача, её виды	1			
54	Практическая работа «Сборка модели с ременной или зубчатой передачей»	1		1	
55	Электронные устройства: электродвигатель и контроллер	1			
56	Практическая работа «Подключение мотора к контроллеру, управление вращением»	1		1	
57	Алгоритмы. Роботы как исполнители	1			
58	Практическая работа «Сборка модели робота, программирование мотора»	1		1	
59	Датчик нажатия	1			
60	Практическая работа «Сборка модели робота, программирование датчика нажатия»	1		0	
61	Создание кодов программ для двух датчиков нажатия	1			

62	Практическая работа «Программирование модели робота с двумя датчиками нажатия»	1		1	
63	Групповой творческий (учебный) проект «Робот-помощник»	1			
64	Определение этапов группового проекта	1			
65	Оценка качества модели робота	1			
66	Подготовка проекта «Робот-помощник» к защите	1		1	
67	Испытание модели робота	1			
68	Защита проекта «Робот-помощник»	1			
ОБЩЕЕ КОЛИЧЕСТВО ЧАСОВ ПО ПРОГРАММЕ		68	0	26	

6 КЛАСС

№ п/п	Тема урока	Количество часов			Дополнительная информация
		Всего	Контрольные работы	Практические работы	
1	Модели и моделирование, виды моделей	1			
2	Практическая работа «Описание/характеристика модели технического устройства»	1		1	
3	Машины и механизмы. Кинематические схемы	1			
4	Практическая работа «Чтение кинематических схем машин и механизмов»	1		1	
5	Техническое конструирование. Конструкторская документация	1			
6	Практическая работа «Выполнение эскиза модели технического устройства или машины»	1		1	
7	Информационные технологии. Будущее техники и технологий. Перспективные технологии	1			
8	Практическая работа «Составление перечня технологий, их описания, перспектив развития»*	1		1	Приложение 2
9	Чертеж. Геометрическое черчение	1			
10	Практическая работа «Выполнение простейших геометрических построений	1		1	

	с помощью чертежных инструментов и приспособлений»				
11	Визуализация информации с помощью средств компьютерной графики	1			
12	Практическая работа «Построение блок-схемы с помощью графических объектов»*	1		1	Приложение 2
13	Инструменты графического редактора	1			
14	Практическая работа «Построение фигур в графическом редакторе»	1		1	
15	Печатная продукция как результат компьютерной графики	1			
16	Практическая работа «Создание печатной продукции в графическом редакторе»	1		1	
17	Технологии обработки конструкционных материалов	1			
18	Народные промыслы по обработке металла.	1			
19	Металлы. Получение, свойства металлов	1			
20	Практическая работа «Свойства металлов и сплавов»*	1		1	Приложение 2
21	Рабочее место и инструменты для обработки. Операции разметка и правка тонколистового металла	1			
22	Индивидуальный творческий (учебный) проект «Изделие из металла»	1		1	
23	Приёмы разметки заготовок. Инструменты для разметки.	1			

24	Операции: резание, гибка тонколистового металла	1			
25	Выполнение проекта «Изделие из металла»	1		1	
26	Сверление отверстий в заготовках из металла	1			
27	Выполнение проекта «Изделие из металла»	1		1	
28	Использование инструментов и приспособлений для сборочных работ.	1			
29	Соединение металлических деталей в изделии с помощью заклёпок	1			
30	Выполнение проекта «Изделие из металла»	1		1	
31	Потребительские и технические требования к качеству готового материала.	1			
32	Качество изделия	1			
33	Оценка качества проектного изделия из тонколистового металла	1			
34	Профессии, связанные с производством и обработкой металлов	1			
35	Оформление проектной документации.	1			
36	Защита проекта «Изделие из металла»	1		1	
37	Основы рационального питания: молоко и молочные продукты; тесто, виды теста	1			
38	Групповой проект по теме «Технологии обработки пищевых продуктов»*	1		1	Приложение 2

39	Технологии приготовления блюд из молока; приготовление разных видов теста	1			
40	Групповой проект по теме «Технологии обработки пищевых продуктов»*	1		1	Приложение 2
41	Профессии кондитер, хлебопек	1			
42	Защита проекта по теме «Технологии обработки пищевых продуктов»	1		1	
43	Одежда. Мода и стиль Профессии, связанные с производством одежды	1			
44	Современные текстильные материалы. Сравнение свойств тканей	1			
45	Декоративная отделка швейных изделий	1			
46	Выполнение проекта «Изделие из текстильных материалов»	1		1	
47	Оценка качества проектного швейного изделия	1			
48	Защита проекта «Изделие из текстильных материалов»	1		1	
49	Классификация роботов. Транспортные роботы	1			
50	Практическая работа «Характеристика транспортного робота»	1		1	
51	Простые модели роботов с элементами управления	1			
52	Практическая работа «Конструирование робота. Программирование поворотов робота»	1		1	

53	Роботы на колёсном ходу	1			
54	Практическая работа «Сборка робота и программирование нескольких светодиодов»	1		1	
55	Датчики расстояния, назначение и функции	1			
56	Практическая работа «Программирование работы датчика расстояния»	1		1	
57	Датчики линии, назначение и функции	1			
58	Практическая работа «Программирование работы датчика линии»	1		1	
59	Программирование моделей роботов в компьютерно-управляемой среде	1			
60	Практическая работа «Программирование модели транспортного робота»*	1		1	Приложение 2
61	Сервомотор, назначение, применение в моделях роботов	1			
62	Практическая работа «Управление несколькими сервомоторами»	1		1	
63	Движение модели транспортного робота	1			
64	Практическая работа «Проведение испытания, анализ разработанных программ»	1		1	
65	Основы проектной деятельности	1			
66	Групповой учебный проект по робототехнике	1		1	
67	Испытание модели робота	1			

68	Защита проекта по робототехнике	1			
ОБЩЕЕ КОЛИЧЕСТВО ЧАСОВ ПО ПРОГРАММЕ		68	0	28	

ПОУРОЧНОЕ ПЛАНИРОВАНИЕ. 7 КЛАСС

7 КЛАСС (ИНВАРИАНТНЫЕ МОДУЛИ)

№ п/п	Тема урока	Количество часов			Дополнительная информация
		Всего	Контрольные работы	Практические работы	
1	Промышленная эстетика. Дизайн	1			
2	Практическая работа «Разработка дизайн-проекта изделия на основе мотивов народных промыслов (по выбору)»	1		1	
3	Цифровые технологии на производстве. Управление производством	1			
4	Практическая работа «Применение цифровых технологий на производстве (по выбору)»	1		1	
5	Современные материалы. Композитные материалы	1			
6	Практическая работа «Составление перечня композитных материалов и их свойств»*	1		1	Приложение 3
7	Современный транспорт и перспективы его развития	1			
8	Практическая работа «Анализ транспортного потока в населенном пункте (по выбору)»	1		1	
9	Конструкторская документация Сборочный чертеж	1			

10	Практическая работа «Чтение сборочного чертежа»	1		1	
11	Системы автоматизированного проектирования (САПР)	1			
12	Практическая работа «Создание чертежа в САПР»	1		1	
13	Построение геометрических фигур в САПР	1			
14	Практическая работа «Построение геометрических фигур в чертежном редакторе»	1		1	
15	Построение чертежа детали в САПР	1			
16	Практическая работа «Выполнение чертежа деталей из сортового проката»	1		1	
17	Макетирование. Типы макетов	1			
18	Практическая работа «Выполнение эскиза макета (по выбору)»	1		1	
19	Развертка макета. Разработка графической документации	1			
20	Практическая работа «Черчение развертки»*	1		1	Приложение 3
21	Объемные модели. Инструменты создания трехмерных моделей	1			
22	Практическая работа «Создание объемной модели макета, развертки»	1		1	
23	Редактирование модели. Выполнение развёртки в программе	1			

24	Практическая работа «Редактирование чертежа модели»	1		1	
25	Основные приемы макетирования	1			
26	Практическая работа «Сборка деталей макета»*	1		1	Приложение 3
27	Сборка бумажного макета	1			
28	Практическая работа «Сборка деталей макета»	1		1	
29	Конструкционные материалы древесина, металл, композитные материалы, пластмассы	1			
30	Индивидуальный творческий (учебный) проект «Изделие из конструкционных и поделочных материалов»	1		1	
31	Технологии обработки древесины	1			
32	Выполнение проекта «Изделие из конструкционных и поделочных материалов»	1		1	
33	Технологии обработки металлов	1			
34	Выполнение проекта «Изделие из конструкционных и поделочных материалов»	1		1	
35	Технологии обработки пластмассы, других материалов	1			
36	Технологии обработки пластмассы, других материалов	1			
37	Технологии обработки и декорирования пластмассы, других материалов.	1			

38	Выполнение проекта «Изделие из конструкционных и поделочных материалов»	1		1	
39	Выполнение проекта «Изделие из конструкционных и поделочных материалов»	1		1	
40	Выполнение проекта «Изделие из конструкционных и поделочных материалов»	1		1	
41	Оценка качества изделия из конструкционных материалов	1			
42	Подготовка проекта «Изделие из конструкционных и поделочных материалов» к защите	1		1	
43	Защита проекта «Изделие из конструкционных и поделочных материалов»	1		1	
44	Защита проекта «Изделие из конструкционных и поделочных материалов»*	1		1	Приложение 3
45	Рыба, морепродукты в питании человека	1			
46	Групповой проект по теме «Технологии обработки пищевых продуктов»*	1		1	Приложение 3
47	Мясо животных, мясо птицы в питании человека	1			
48	Выполнение проекта по теме «Технологии обработки пищевых продуктов»	1		1	
49	Профессии повар, технолог	1			

50	Защита проекта по теме «Технологии обработки пищевых продуктов»*	1		1	Приложение 3
51	Промышленные роботы, их классификация, назначение, использование	1			
52	Практическая работа «Использование операторов ввода-вывода в визуальной среде программирования»	1		1	
53	Конструирование моделей роботов. Управление роботами	1			
54	Практическая работа «Составление цепочки команд»*	1		1	Приложение 3
55	Алгоритмическая структура «Цикл»	1			
56	Практическая работа «Составление цепочки команд»	1		1	
57	Алгоритмическая структура «Ветвление»	1			
58	Практическая работа: «Применение основных алгоритмических структур. Контроль движения при помощи датчиков»	1		1	
59	Генерация голосовых команд	1			
60	Практическая работа: «Программирование дополнительных механизмов»	1		1	
61	Дистанционное управление	1			
62	Практическая работа: «Программирование пульта дистанционного управления. Дистанционное управление роботами»	1		1	
63	Взаимодействие нескольких роботов	1			

64	Практическая работа: «Программирование группы роботов для совместной работы. Выполнение общей задачи»	1		1	
65	Учебный проект по робототехнике	1			
66	Выполнение проекта «Взаимодействие группы роботов»*	1		1	Приложение 3
67	Учебный проект по робототехнике	1			
68	Защита проекта «Взаимодействие группы роботов»	1		1	
ОБЩЕЕ КОЛИЧЕСТВО ЧАСОВ ПО ПРОГРАММЕ		68	0	35	

ПОУРОЧНОЕ ПЛАНИРОВАНИЕ. 8 КЛАСС
8 КЛАСС (ИНВАРИАНТНЫЕ МОДУЛИ)

№ п/п	Тема урока	Количество часов			Дополнительная информация
		Всего	Контрольные работы	Практические работы	
1	Управление в экономике и производстве. Практическая работа "Составление интеллект-карты "Управление современным производством"	1		1	
2	Инновационные предприятия. Практическая работа "Составление характеристики инновационного предприятия региона" *	1		1	Приложение 4
3	Рынок труда. Трудовые ресурсы	1			
4	Мир профессий. Выбор профессии	1			
5	Защита проекта «Мир профессий»	1			
6	Технология построения трехмерных моделей в САПР	1			
7	Практическая работа «Создание трехмерной модели в САПР»	1		1	
8	Построение чертежа в САПР	1			
9	Практическая работа «Построение чертежа на основе трехмерной модели»	1		1	
10	Прототипирование.Сферы применения	1			
11	Технологии создания визуальных моделей. Практическая работа "Инструменты программного	1		1	

	обеспечения для создания и печати 3D-моделей"				
12	Виды прототипов. Технология 3D-печати	1			
13	Индивидуальный творческий (учебный) проект «Прототип изделия из пластмассы»*	1		1	Приложение 4
14	Классификация 3D-принтеров. Выполнение проекта	1			
15	3D-сканер, устройство, использование для создания прототипов. Выполнение проекта	1		1	
16	Настройка 3D-принтера и печать прототипа. Выполнение проекта	1			
17	Настройка 3D-принтера и печать прототипа. Выполнение проекта	1		1	
18	Контроль качества и постобработка распечатанных деталей	1		1	
19	Подготовка проекта «Прототип изделия из пластмассы» к защите	1		1	
20	Защита проекта по теме «Прототип изделия из пластмассы (других материалов по выбору)»	1			
21	Автоматизация производства	1			
22	Практическая работа «Робототехника. Автоматизация в промышленности и быту (по выбору). Идеи для проекта	1		1	Приложение 4
23	Беспилотные воздушные суда	1			

24	Конструкция беспилотного воздушного судна. Практическая работа "БВС в повседневной жизни. Идеи для проекта"	1		1	
25	Подводные робототехнические системы	1			
26	Подводные робототехнические системы. Практическая работа "Использование подводных роботов. Идеи для проекта"	1		1	
27	Основы проектной деятельности. Проект по робототехнике	1			
28	Основы проектной деятельности. Проект по робототехнике	1		1	
29	Основы проектной деятельности. Проект по робототехнике	1		1	
30	Основы проектной деятельности. Выполнение проекта	1		1	
31	Основы проектной деятельности. Выполнение проекта	1		1	
32	Основы проектной деятельности. Выполнение проекта	1		1	
33	Основы проектной деятельности. Подготовка проекта к защите*	1		1	Приложение 4
34	Основы проектной деятельности. Презентация и защита проекта. Мир профессий в робототехнике	1			
ОБЩЕЕ КОЛИЧЕСТВО ЧАСОВ ПО ПРОГРАММЕ		34	0	19	

УЧЕБНО-МЕТОДИЧЕСКОЕ ОБЕСПЕЧЕНИЕ ОБРАЗОВАТЕЛЬНОГО ПРОЦЕССА ОБЯЗАТЕЛЬНЫЕ УЧЕБНЫЕ МАТЕРИАЛЫ ДЛЯ УЧЕНИКА

- Технология: 5-й класс: учебник / Глозман Е.С., Кожина О.А., Хотунцев Ю.Л. и другие, Акционерное общество «Издательство «Просвещение»
- Технология, 6 класс/ Глозман Е.С., Кожина О.А., Хотунцев Ю.Л. и другие, Общество с ограниченной ответственностью «ДРОФА»; Акционерное общество «Издательство «Просвещение»
- Технология, 7 класс/ Глозман Е.С., Кожина О.А., Хотунцев Ю.Л. и другие, Общество с ограниченной ответственностью «ДРОФА»; Акционерное общество «Издательство «Просвещение»
- Технология, 8-9 классы/ Глозман Е.С., Кожина О.А., Хотунцев Ю.Л. и другие, Общество с ограниченной ответственностью «ДРОФА»; Акционерное общество «Издательство «Просвещение»

МЕТОДИЧЕСКИЕ МАТЕРИАЛЫ ДЛЯ УЧИТЕЛЯ

Федеральная образовательная программа

ЦИФРОВЫЕ ОБРАЗОВАТЕЛЬНЫЕ РЕСУРСЫ И РЕСУРСЫ СЕТИ ИНТЕРНЕТ

Практические работы 5 класс

Практическая работа «Выполнение эскиза изделия»

Практическая работа
«Выполнение эскиза рамки
круглого карманного зеркала без крышки»

Цель работы: научиться выполнять эскиз однодетального изделия с указанием габаритных размеров.

Оборудование и материалы: линейка, угольник, карандаш, циркуль, ластик.

Порядок выполнения работы

1. Определите форму рамки,
2. В тетради в масштабе 1 : 1 выполните эскиз рамки для зеркала (диаметр зеркала 70 мм).
3. Проставьте габаритные размеры.
4. Определите материал изготовления и вид декоративной отделки рамки.

Практическая работа «Выполнение чертежного шрифта»

Откройте тетради и с помощью чертежной сетки и, используя шрифт 10 напишите свою ФИО.

-какого размера будут при этом прописные буквы? (10)

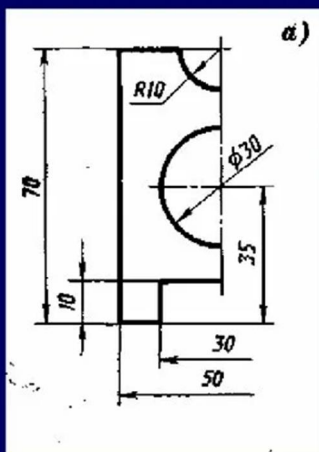
-Строчные? (7)

Сначала напишите буквы твердым карандашом тонкими линиями.

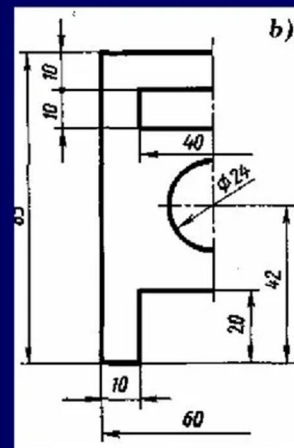
Убедившись, что все написано правильно, обведите ее более мягким карандашом.



Практическая работа «Чертёж плоской детали»



Выполните чертежи деталей «Прокладка» по представленным на рисунке половинам изображений, разделенных осью симметрии. Нанесите размеры, в том числе, укажите толщину детали (5 мм); обведите чертеж линиями, установленными стандартом; заполните основную надпись.



Практическая работа «Составление технологической карты

выполнения изделия из бумаги»»

1. Рассмотрите и выберите поделку либо изделие из бумаги.
2. Разработайте пошаговую технологическую карту изготовления этого изделия либо поделки.
3. Определите, какие инструменты понадобятся для изготовления этого изделия, запишите их названия в рабочую тетрадь.

Групповой проект по теме «Питание и здоровье человека» «Приготовление блюд из яиц»

Практическая работа № 27
«Приготовление блюд из яиц к завтраку»

Цель работы: научиться готовить блюда из яиц к завтраку.

Порядок выполнения работы

1. Осуществите подбор кулинарных рецептов блюд к завтраку из яиц, пользуясь кулинарными книгами, сайтами в Интернете или идеями из копилки рецептов в кабинете кулинарии. Согласуйте свой выбор с учителем.

2. Проверьте наличие пищевых продуктов, входящих в рецептуру выбранных вашей бригадой блюд из яиц.

3. Определите доброкачественность яиц, используя один из способов.

4. Приготовьте кулинарное блюдо из яиц. В ходе работы соблюдайте технологию его приготовления.

5. Прodeгустируйте приготовленное блюдо из яиц. Сделайте вывод о его вкусовых качествах и о проделанной работе.

Групповой проект по теме «Питание и здоровье человека» «Сервировка стола»

Правила и порядок сервировки

- ▶ 1. Накройте стол скатертью.
- ▶ 2. Сервируйте стол тарелками и столовыми приборами.
- ▶ 3. Сервируйте стол стеклянной посудой.
- ▶ 4. Разложите салфетки.
- ▶ 5. Расставьте приборы для спеший.

Практическая работа «Мой робот-помощник»

1. Привести описание робота-помощника для дома
2. Собрать модель робота из конструктора LEGO «ТехноЛаб»

Практические работы 6 класс

Практическая работа «Составление перечня технологий, их описания, перспектив развития»

С помощью дополнительных источников информации и информации с урока заполнить таблицу

№	Технология	Описание	Перспектива развития

Практическая работа «Построение блок-схемы с помощью графических объектов»

Разработать блок-схему алгоритма уборки комнаты
В качестве примера использовать рисунок





Ознакомление со свойствами металлов и сплавов, искусственных материалов



1. Рассмотрите образцы металлов и сплавов, определите их цвет.
2. Положите справа от себя образцы из чёрных металлов и сплавов, а слева — из цветных. Определите вид металлов, из которых сделаны образцы.

3. Прodelайте опыт: растяните и отпустите пружины из стальной (закалённой) и медной проволоки. Сделайте вывод об упругости стали и меди.

4. Положите на плиту для рубки металла образцы из стальной и алюминиевой проволоки и попытайтесь расплющить их молотком. Сделайте вывод о ковкости стали и алюминия.

5. Закрепите в тисках стальной и латунный образцы и проведите по ним напильником. Сделайте вывод об обрабатываемости стали и латуни.

**Групповой проект по теме «Технологии обработки пищевых продуктов»
(молоко и молочные продукты)**

Лабораторно-практическая работа № 1 «Определение примесей крахмала в сметане»

Цель работы: исследовать качество образцов сметаны методом химического анализа.

Оборудование: поднос пластиковый, перчатки, стакан или колба, стеклянная палочка, пипетка-капельница.

Реактивы и материалы: сметана для проведения исследования, раствор иода или люголя.

234 



Рис. 7.15. Определение примесей крахмала в сметане

Порядок выполнения работы

1. В сосуд поместите чайную ложку сметаны (рис. 7.15, а).
2. Добавьте из пипетки-капельницы 2–3 капли раствора иода или люголя (рис. 7.15, б).
3. Перемешайте смесь стеклянной палочкой (рис. 7.15, в).

! Помните

Если в сметане имеется крахмал, то она окрасится в синий цвет.

Образец (рис. 7.15, г) **является доброкачественным.**

4. Результаты исследования запишите в таблицу отчёта.

Номер образца	Название фирмы-производителя сметаны	Результат исследования
1		
2		
3		

5. Сделайте вывод о проделанной работе.

Групповой проект по теме «Технологии обработки пищевых продуктов» (тесто)

Задание 1

Пользуясь алгоритмом выполнения практической работы по приготовлению кулинарных блюд (с. 219–220), выполните практическую работу по приготовлению десертного блюда (по выбору). Согласуйте выбор блюда с учителем.

«Приготовление кулинарного блюда»

Цель работы: научиться готовить кулинарные блюда из круп и бобовых.

Оборудование и материалы: продукты, посуда, инструменты и др.

Порядок выполнения работы

1. Бригадой осуществите подбор кулинарного рецепта блюда, пользуясь кулинарными книгами, сайтами в Интернете или идеями из копилки рецептов в кабинете технологии.

2. Проверьте наличие пищевых продуктов, входящих в рецептуру выбранного вашей бригадой блюда.

3. Определите качество пищевых продуктов, используемых для приготовления блюда.

4. Приготовьте кулинарное блюдо. В ходе работы соблюдайте технологию его приготовления и правила безопасной работы и санитарии.

5. Прогустите приготовленное блюдо. Сделайте вывод о его вкусовых качествах и о проделанной работе.

Практическая работа «Программирование модели транспортного робота»

Продумайте конструкцию модели «Подъемник».

1. Почему именно червячная передача обычно применяется в грузоподъемных механизмах и машинах? Приведите примеры.
2. Как будет передаваться механическая энергия в вашей модели?
3. Каково назначение подъемника, модель которого вы собираете?
4. Какие особенности поднимаемого груза вы учли?

Практическая работа. Соберите из деталей конструктора модель «Подъемник» (рис. 12.4), в которой используется червячная передача.



Практические работы 7 класс

Практическая работа «Составление перечня композитных материалов и их свойств»

Используя дополнительную литературу и знания с уроков технологии заполнить таблицу

№	Композитный материал	Свойства	Область применения

Практическая работа «Черчение развертки»**Инструменты и материалы**

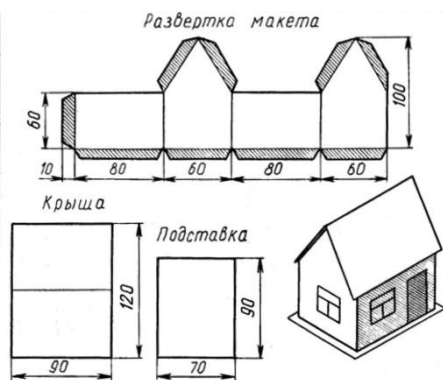
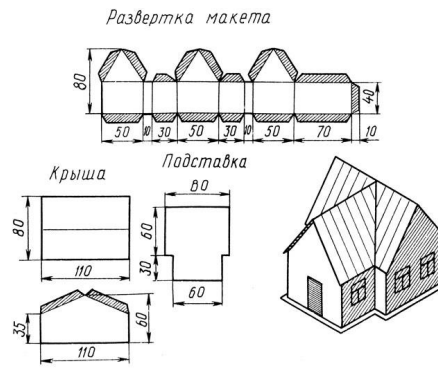
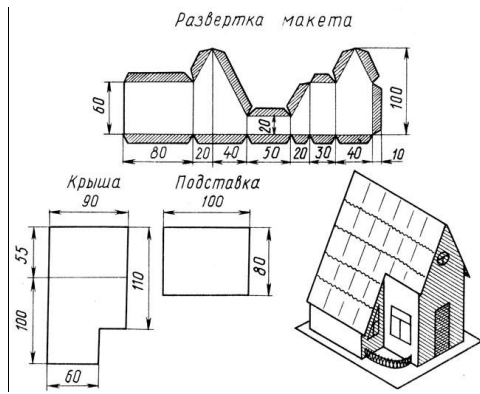
Для вычерчивания развёртки необходимы чертёжные инструменты (линейка, циркуль, транспортир).

Для получения ровных линий сгиба необходим канцелярский резак.

Для вырезания развёртки нужны ножницы.

Для склеивания объёмного тела нужен клей ПВА.

Выбрать одну из разверток дома. Выполнить чертеж развертки на листе А4 по указанным размерам. Заштрихованные детали развертки – это припуски на склеивание, их размер не более 10мм.



Практическая работа «Сборка деталей макета»

Из разверток сделанных на прошлых уроках собрать макет дома.
Развертки вырезать ножницами, канцелярским ножом, линия сгиба аккуратно прочертить тупой иглой, чтобы легче согнуть картон (плотную бумагу).
Припуски смазать клеем и собрать модель

Групповой проект по теме «Технологии обработки пищевых продуктов» (рыба)

Практические задания

1. Подготовьте сообщение (реферат) «Рыба — бесценный источник кулинарных шедевров».
2. Объясните значение термина «полуфабрикат». Для объяснения можете воспользоваться дополнительными источниками.
3. Разработайте меню рыбного ресторана здорового питания: соберите группу; узнайте, как составляется меню; продумайте замысел меню; распределите обязанности и составьте меню; оформите меню рисунками и фотографиями; оцените качество разработанного меню.

Защита проекта по теме «Технологии обработки пищевых продуктов»

Подготовить технологическую карту приготовления блюда, по изученным продуктам
Составить презентацию блюда по следующему плану:

1. Название
2. История появления
3. Рецепт
4. Интересные факты
5. Реклама

Защита проекта «Изделие из конструкционных и поделочных материалов»

Подготовить проект к защите по следующему содержанию:

- Проблемная ситуация или обоснование выбора темы проекта. (Сформулируйте свое обоснование)
- Цели и задачи проекта.
- Исследование.
- Первоначальные идеи.
- Критерии выбора идеи изделия.
- Выбор лучшей идеи.
- Выбор материала.
- Выполнение технической карты изделия.
- Подготовка к разметке изделия.
- Выбор инструментов, приспособлений, оборудования.
- Расчет себестоимости изготовления изделия.
- Технологическая последовательность и технология изготовления изделия.
- Самооценка и оценка.
- Источники информации.

Практические работы 8 класс

Практическая работа «Составление характеристики инновационного предприятия региона»

Выбрать одно предприятие Алтайского края и дать его характеристику

1. название
2. год основания
3. что производит
4. какие технологии использует на своем предприятии
5. какие инновации внесены

Проект «Выполнение изделия из пластмассы»

Дать вторую жизнь пластиковой бутылке

Выбрать изделие, которое хотите сделать из пластика

Описать ход работы и выполнить изделие

Сделать рекламу и презентацию продукта

Практическая работа «Автоматизация в промышленности и быту»

Подумайте и дайте ответ на вопрос: «Польза и вред автоматических систем»

Заполните таблицу ниже, впишите известные вам системы

№	Автоматическая система	Область применения	Плюсы	Минусы

Основы проектной деятельности «Подготовка и защита проекта по робототехнике»

Подготовить презентацию проекта по робототехнике по следующему алгоритму:

1. Название
2. Цели и задачи
3. Описание модели, область применения
4. Этапы сборки и написания программы
5. Презентация модели